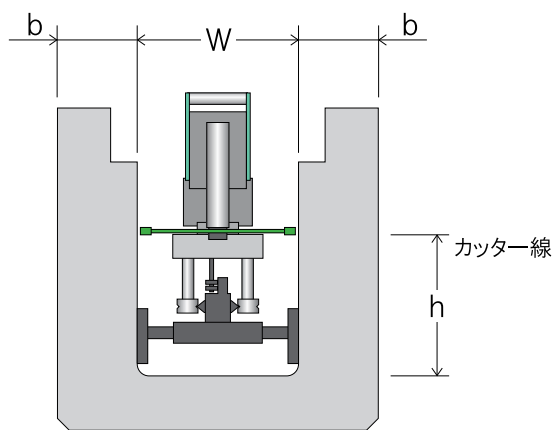


■用範囲



標準適用範囲

- 適用側溝巾 W : 250mm~700mm
- 施工巾 b : b ≤ 200mm (側壁切断厚み)
- 施工高 h : h ≥ 300mm (装置最低底高さ)
- 施工長さ L : 約5~25m/日 (側溝長さ:現場状況により変化)

曲線部対応可能 : 半径R ≥ 5m

留意点

- 側溝巾W=250mmの時は直線のみ 300m以上で曲線部OK
- 側溝巾W=700mmで曲線部の時、内側壁施工巾(切断深さ)150mm



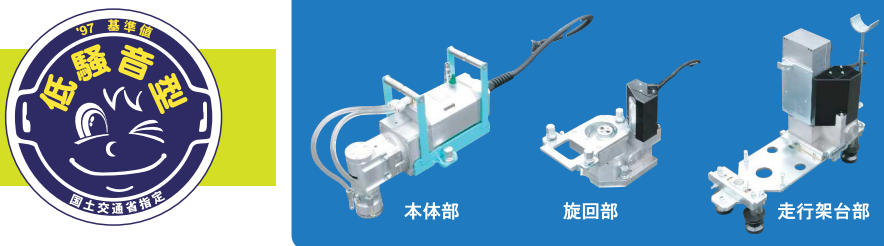
W²R カッターは、国土交通省より低騒音型建設機械の認定を受けました。

■様

W²R カッター 型式 : JP-450MT(BJUB)

モーター形式	密閉型水冷三相誘導電動機
電源	3相 AC200V±10V 50/60Hz
消費電力	3.5KVA
定格電流	17.5A
絶縁	F種
適用カッター径	9(230φ)~19(480φ)インチ
最大切断深さ(壁厚)	200mm
主軸回転数	0~4000rpm
適用回転数	1400~2900rpm
冷却水量	1500cc/min以上
発電機の定格出力	7.5KVA以上

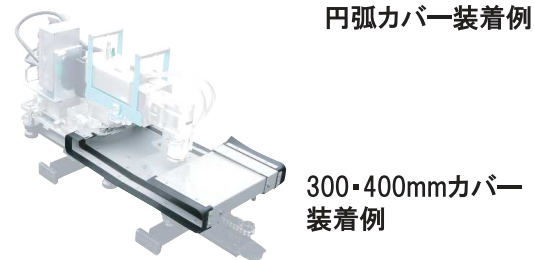
重量	機械部	本体部	22.2kg
		旋回部	17.2kg
		走行架台部	31.0kg
電気部	インバータ部	16.2kg	
	コントローラ	2.2kg	
	ケーブル	3.9kg	
カバー用架台	300・400mmカバー	5.0kg	
	円弧カバー	6.7kg	
	円弧カバー	3.6kg	
	レール1m	17.0kg	
レール2m	25.0kg		
寸法	768×217×506mm(ブレード・カバー無し)		



機械部は三分割でき、取り回しが良くなりました。



円弧カバー装着例

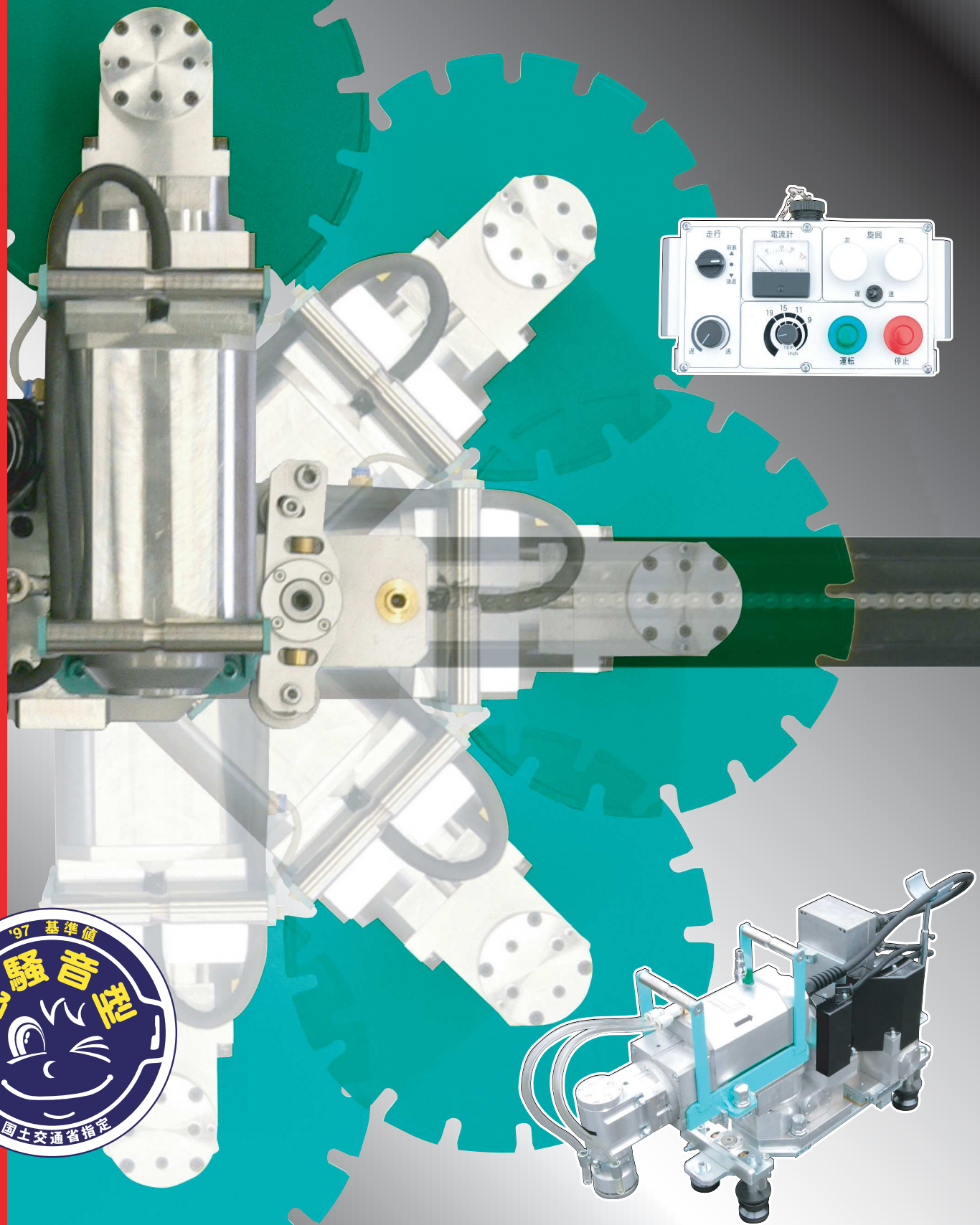


300・400mmカバー装着例

W²R 工法協会指定機種

NEW W²R CUTTER 既設側溝再生用カッター

RIKEN DIAMOND



お問い合わせ先

総販売元

理研ダイヤモンド工業株式会社
<http://www.rikendiamond.co.jp/>

- 本社 〒116-0002 東京都荒川区荒川1-53-2 (東京営業所) TEL:03-3805-3471 FAX:03-3805-2434
- 仙台営業所 〒983-0038 仙台市宮城野区新田2-11-1-102 TEL:022-236-1550 FAX:022-284-5427
- 名古屋営業所 〒464-0851 名古屋市千種区今池南29-10-103 TEL:052-735-6823 FAX:052-735-6828
- 大阪営業所 〒564-0052 大阪府吹田市広芝町15-12 五葉江坂ビル1F TEL:06-6330-9401 FAX:06-6330-9423
- 福岡営業所 〒812-0857 福岡県福岡市博多区西月隈5-2-6-101 TEL:092-558-9748 FAX:092-558-9749

Key Word

バリアフリー 都市水路再生



WRカッターとは、既設側溝壁の高さを早く・安全・確実に所定高さに全断する新しい発想の装置です。



●WRカッター専用BFブレードは、切れ味もさることながら、レーザーカット基板を採用しているため、高い消音効果を発揮しています。



●装置全体が、250mm幅の側溝にスッポリ収まるコンパクト設計です。

●レールの設置は、アンカー固定を必要としないジャッキによる簡単作業です。



●3相200Vのパワフルな高周波水冷インバーターモーターを採用、高精度なギヤボックスとウォータージャケットにより、高静粛性を確保しています。

●軽量のレールは、常識を打ち破る曲線側溝を切断できる直線・曲線兼用レール※です。
※1mレール時、曲率5mR以上。



WR工法について

従来工法では施工部をハツリ作業で撤去し、型枠を組み、モルタルを流し硬化するのを待たなくてはなりません。そのため着工から完了まで、最低数日の工期がかかっていました。

WR工法は本機を使用し、この工法に向けて開発された二次製品を使用する事により、即日の交通開放を行うことができます。また、ハツリ作業が無い為、施工現場周辺の環境に対して大変やさしい工法です。

WR工法手順



施工前水路状況



施工前水路状況
施工区間10m



道路カッターによる影響切り
(場合による)



盖板撤去



清掃



カッター専用ジグによる
レール及び架台の設置



カッター本体の設置



切断 1ステップ目
11"ブレードにて5cm深さ



切断 2ステップ目
5cm深さ
合計 10cm深さ



ブレードの取り替え
11"→15"



切断 3ステップ目
5cm深さ
合計 15cm深さ



レール取り外し・切断部撤去



清掃



切断面風景



端部処理



敷きモルタルの貼付



側溝蓋設置



側溝蓋設置風景



仕上がり
(影響部のモルタル充填)